

Grundkörper

Flansch

	KSF V 76x3.6x1500-PT	KSF V 76x3.6x2000-PT	KSF V 76x3.6xM16	KSF V 76x3.6 (F10)
Nennlänge (mm)				
1500	2000	300	300	
Rohrdurchmesser (mm)				
76	76	76	76	
Wandstärke (mm)				
3,5	3,5	3,5	3,5	
Gewicht (kg)				
11,0	14,0	4,0	3,3	
Stahlgüte (Rohr)				
S 235	S 235	S 235	S 235	
Artikelnummer				
25655	25656	25672	25647	

Merkmale / Eigenschaften

- Mittlere Zinkschichtdicke 70 µm nach DIN EN ISO 1461
- Spirale durchgehend verschweißt
- Extraharte Hardox-Bohrspitze
- 2,5 mm Gewinde

Anwendungsgebiete

- Häuser / Gebäude: Tiny Häuser
- Kleinbauten: Terrassen, Pergolen, Treppen, Wintergärten
- Linienbauwerke: Stege / Brücken

Hersteller

Krinner Schraubfundamente GmbH **KRINNER**

Zubehör / Zusatzmaterial



Verbindungsmittel zu Serie KSF V 76
 0,2 kg
 Art.-Nr. 10211



Eindrehadapter:
 Z1 Aufsatz-F1234567
 Art.-Nr. 21841



KSF V 76x3.6 (F10)



KSF V 76x3.6xM16



KSF V 76x3.6x1500-PT



KSF V 76x3.6x2000-PT

Weiterführende Informationen zum Umgang mit dem Produkt, der statischen Berechnung der inneren Tragfähigkeit sowie zum Korrosionsverhalten in verschiedenen Böden finden Sie in unserem Bemessungskonzept.

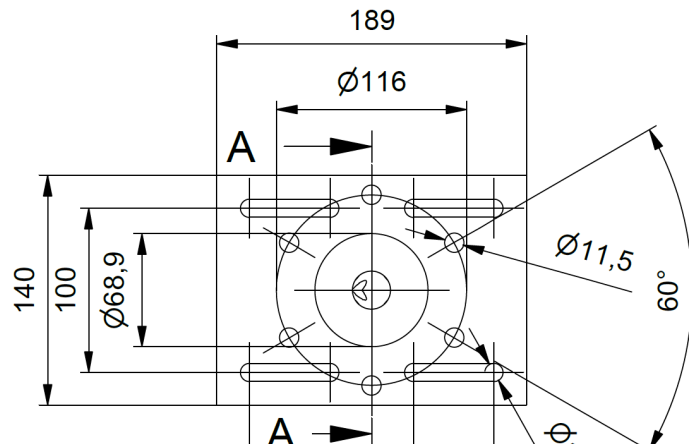
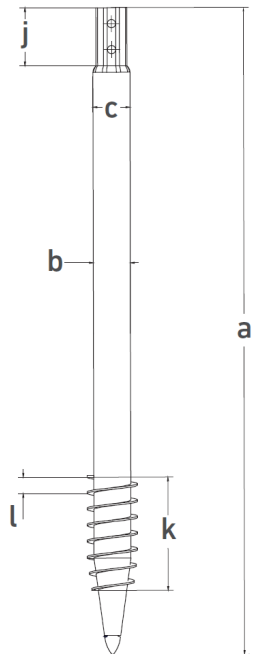
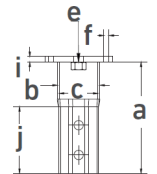
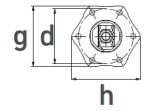


Technische Daten

Grundkörper

Flansch

	KSF V 76x3.6x1500-PT	KSF V 76x3.6x2000-PT	KSF V 76x3.6xM16	KSF V 76x3.6 (F10)
a Nennlänge PT (mm)	1500	2000	300	300
b Außendurchmesser Schaft (mm)	76,0	76,0	76,0	76,0
c Innendurchmesser (mm)	69,0	69,0	69,0	69,0
d Lochkreisdurchmesser (mm)	-	-	150	-
e Innengewinde	-	-	M16	-
f Bohrung Lochkreis (mm)	-	-	6 x Ø 14	6 x Ø 11,5
g Schlüsselweite Flansch (mm)	-	-	160	-
h Flanschaußendurchmesser (mm)	-	-	182	-
i Flanschstärke (mm)	-	-	10	10
j Achtkant Höhe	180	180	180	180
k Gewindelänge (mm)	450	450	-	-
l Gewindesteigung (mm)	50	50	-	-



KSF V 76x3,6 (F10)

Technische Änderungen vorbehalten!
 Produkt für den beruflichen Gebrauch nach Instruktion.



Verlängerungen

KSF V 76x3.6x860-E	KSF V 76x3.6x1500-E	KSF V 76x3.6x1500-ET	KSF V 76x3.6x1500-EH
Nennlänge (mm)			
860	1500	1500	1500
Rohrdurchmesser (mm)			
76	76	76	76
Wandstärke (mm)			
3,5	3,5	3,5	3,5
Gewicht (kg)			
5,0	10,0	10,0	12,0
Stahlgüte (Rohr)			
S 235	S 235	S 235	S 235
Artikelnummer			
25660	25659	25657	25658



KSF V 76x3.6x860-E



KSF V 76x3.6x1500-E



KSF V 76x3.6x1500-ET



KSF V 76x3.6x1500-EH

Technische Änderungen vorbehalten!
 Produkt für den beruflichen Gebrauch nach Instruktion.



Vertrieb Schweiz:
 Krinner GmbH | 3272 Walperswil
 Tel: +41 32 396 21 64 | info@krinner.ch
 www.krinner.ch

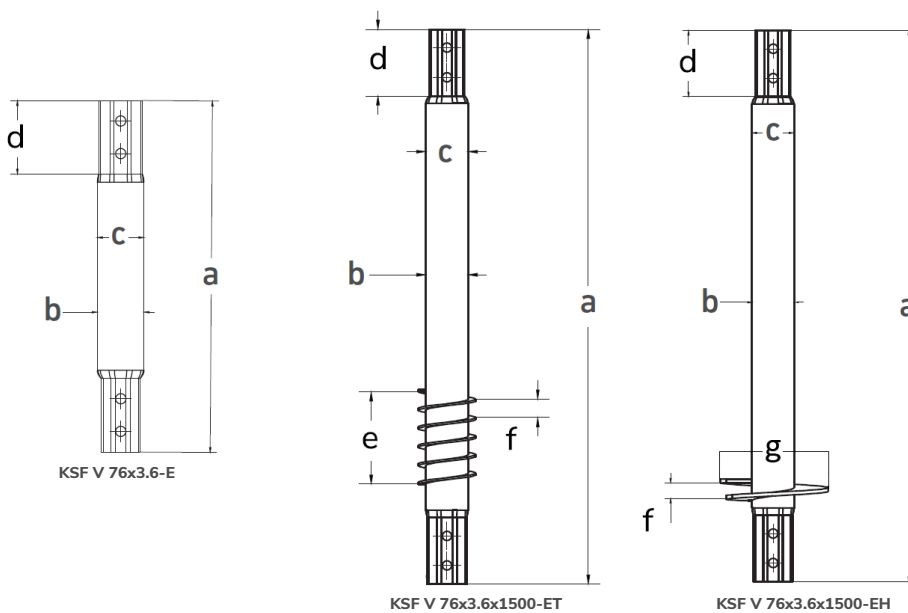
Vertrieb Österreich:
 Krinner Fundamente GmbH | 6850 Dornbirn
 Tel: +43 5572 40766 | info@krinner-fundamente.at
 www.krinner-fundamente.at

Einfach, schnell und ökologisch bauen.

Seite 3/4
 V 1.1 (05.01.2024)

Technische Daten

	KSF V 76x3.6x860-E	KSF V 76x3.6x1500-E	KSF V 76x3.6x1500-ET	KSF V 76x3.6x1500-EH
a Nennlänge PT (mm)	860	1500	1500	1500
b Außendurchmesser Schaft (mm)	76,0	76,0	76,0	76,0
c Innendurchmesser (mm)	69,0	69,0	69,0	69,0
d Achtkant Höhe	180	180	180	180
e Gewindelänge (mm)	-	-	250	-
f Gewindesteigung (mm)	-	-	50	50
g Tellerdurchmesser (mm)	-	-	-	300



Technische Änderungen vorbehalten!
 Produkt für den beruflichen Gebrauch nach Instruktion.

Vertrieb Schweiz:
 Krinner GmbH | 3272 Walperswil
 Tel: +41 32 396 21 64 | info@krinner.ch
 www.krinner.ch

Vertrieb Österreich:
 Krinner Fundamente GmbH | 6850 Dornbirn
 Tel: +43 5572 40766 | info@krinner-fundamente.at
 www.krinner-fundamente.at

Einfach, schnell und ökologisch bauen.

Seite 4/4
 V 1.1 (05.01.2024)

