

KSF G 68x650-3xM8

Nennlänge (mm)

650

Rohrdurchmesser (mm)

68

Wandstärke (mm)

2,0

Gewicht (kg)

2,0

Artikelnummer

21038

Merkmale / Eigenschaften

- Beschichtung: Feuerverzinkung nach DIN EN ISO 1461
- Spirale durchgehend verschweißt
- Patentierter Konuskörper aus einem Rohrstück gehämmert
- Mutter: DIN EN 4023-5

Anwendungsgebiete

- Linienbauwerke: Zaunbau, Sicht- und Lärmschutz
- Diverse Kleinbauten
- Installationen: Werbetechnik, Verkehrstechnik, Schilder / Tafeln, Eventbau

Hersteller

Krinner Schraubfundamente GmbH **KRINNER**



KSF G 68x650-3xM8

Zubehör / Zusatzmaterial



Eindrehstange lang
2,40 kg
Art.-Nr. 24805



Spezialgranulat
0,50 kg
Art.-Nr. 21823



Eindrehadapter:
Z1 Aufsatz-A68
Art.-Nr. 21833

Technische Änderungen vorbehalten!
Produkt für den beruflichen Gebrauch nach Instruktion.

Vertrieb Schweiz:
Krinner GmbH | 3272 Walperswil
Tel: +41 32 396 21 64 | info@krinner.ch
www.krinner.ch

Vertrieb Österreich:
Krinner Fundamente GmbH | 6850 Dornbirn
Tel: +43 5572 40766 | info@krinner-fundamente.at
www.krinner-fundamente.at

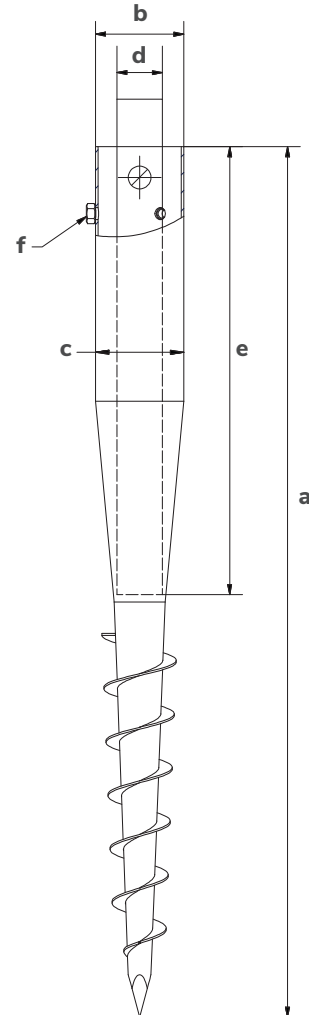
Einfach, schnell und ökologisch bauen.

Seite 1/2
V 1.2 (18.01.2024)

Technische Daten

KSF G 68x650-3xM8

| | |
|-----------------------------------|-------------------------------------|
| a | Länge (mm) |
| 650 | |
| b | Außendurchmesser Schaft (mm) |
| 68 | |
| c | Innendurchmesser (mm) |
| 64 | |
| d | Einstelldurchmesser (mm) |
| 62 55,5 50 43 38,5 34 | |
| e | Einstelltiefe (mm) |
| 245 260 275 315 370 425 | |
| f | Gewinde |
| 3 x M8 | |



Technische Änderungen vorbehalten!
Produkt für den beruflichen Gebrauch nach Instruktion.

Vertrieb Schweiz:
Krinner GmbH | 3272 Walperswil
Tel: +41 32 396 21 64 | info@krinner.ch
www.krinner.ch

Vertrieb Österreich:
Krinner Fundamente GmbH | 6850 Dornbirn
Tel: +43 5572 40766 | info@krinner-fundamente.at
www.krinner-fundamente.at

Einfach, schnell und ökologisch bauen.

Seite 2/2
V 1.2 (18.01.2024)